

スーパーコン16

Supercomputing Contest 2016

本選課題説明

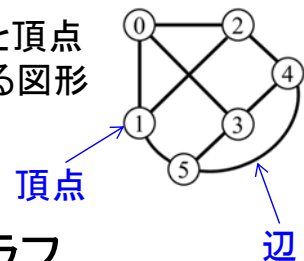
でっかい小さなグラフ設計問題



計算仙人

でっかい小さなグラフ設計問題

グラフは辺と頂点から作られる図形



でっかい = 頂点数の**大きな**グラフ
 小さな = 総最短経路長 **ASPL** の**小さな**グラフ

でっかい小さなグラフ設計問題

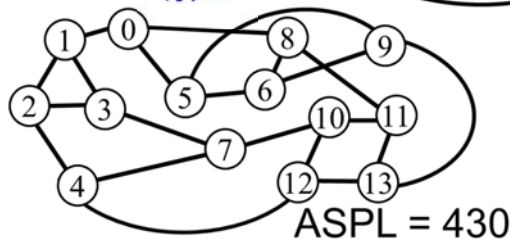
与えられた「グラフ条件」を満たすグラフの中で総最短経路長 ASPL の小さなグラフを設計せよ

例) グラフ条件

頂点数 n
 次数 d の正則グラフ
 $n = 14$ $d = 3$

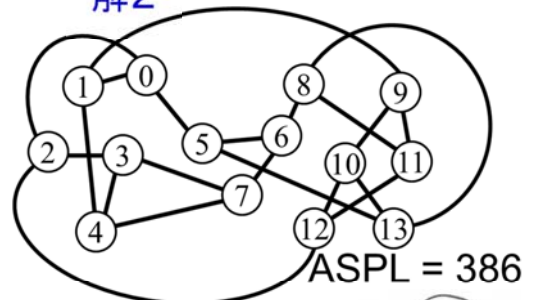


解1



解2

Better!



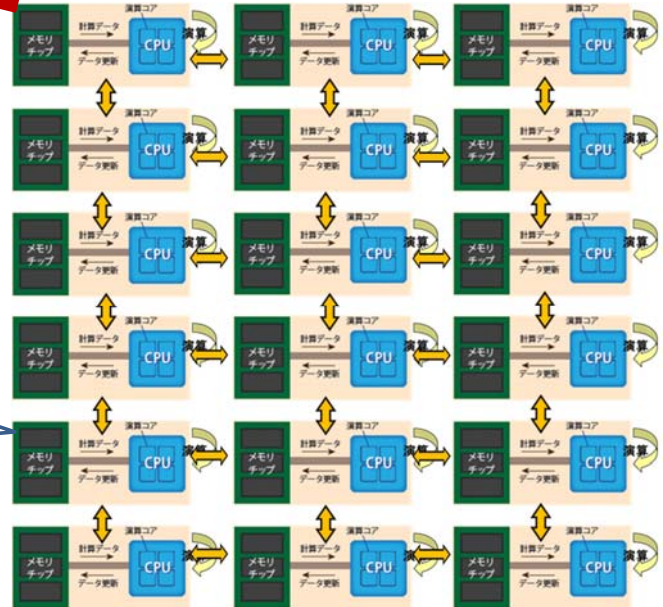
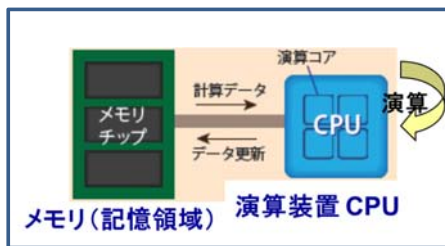
問題の背景

ASPL が小さい = グラフの平均直径が小さい
そのようなグラフはいろいろな所で重要

たとえば、スパコンの設計で
通信経路を短くしたい !!

どうやって
ノード間の配線をする？

現在、多くのスパコンでは
高速化のために、大量の
計算ノードを並列で使う
システムになっている



問題の背景

ASPL が小さい = グラフの平均直径が小さい
そのようなグラフはいろいろな所で重要

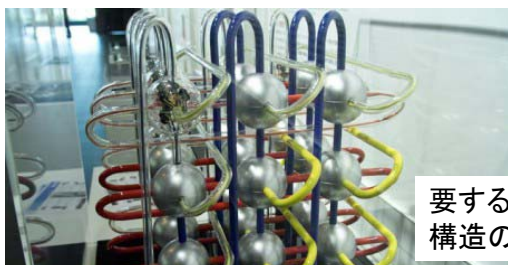
たとえば、スパコンの設計で
通信経路を短くしたい !!

どうやって
ノード間の配線をする？

たとえば、スパコン京では



↓ 6次元トーラス構造が使われている



頂点数 n , 次数 d となる
正則グラフで最適なグラフ
の構成は数学的に未解決

じゃあ、コンピュータで !!

かない大変な計算

じゃあ、皆で !!
いっそ、コンテストに

問題の背景

Graph Golf

国立情報学研究所が主催
昨年からはまったコンテスト

Graph Golf

The Order/degree Problem Competition

Find a graph that has smallest diameter & average shortest path length given an order and a degree.

Rules Ranking Submit Events Q&A About

Degree d	Order n				
	16	64	256	4096	10000
3	3 / 2.200 0.000%	5 / 3.770 0.211%	8 / 5.636 0.861%	13 / 9.787 2.928%	15 / 11.111 3.122%
4	3 / 1.750 0.962% ²	4 / 2.869 0.417%	6 / 4.134 1.065%	9 / 6.753 4.373%	10 / 7.601 3.480%
16	N/A	2 / 1.746 0.000%	3 / 2.093 8.020% ²	4 / 3.253 8.716%	5 / 3.625 1.060%
23	N/A	2 / 1.635 0.000% ¹	2 / 1.910 0.000%	4 / 2.886 0.731%	4 / 3.200 8.675%
60	N/A	2 / 1.048 0.000% ¹	2 / 1.765 0.000% ¹	3 / 2.295 8.975%	3 / 2.650 0.615%
64	N/A	N/A	2 / 1.749	3 / 2.242	3 / 2.610

いろいろな頂点数 n
正則次数 d に対して
ASPL のより小さな
グラフを競う

問題の背景

Graph Golf

国立情報学研究所が主催
昨年からはまったコンテスト

Graph Golf

The Order/degree Problem Competition

Find a graph that has smallest diameter & average shortest path length given an order and a degree.

今年の課題

木曜の午後に
9個の例題にチャレンジ
してもらいます！

n は非常に大きい, 最適に近い解を競う
数か月間の競争, 辺の距離は 1

Graph Golf



SuperCon16

n は比較的小さい, より良い解を競う
正味2時間の競争, 辺の距離は複数

今年の課題

でっかい小さなグラフ設計問題

入力として与えられる以下のグラフの条件パラメータに対し、総最短経路長 (ASPL) が ~~最小の~~ より小さな正則グラフを求めよ。

グラフ条件

頂点数 n 次数 d 色数 C

各色の頂点数 n_0, n_1, \dots, n_{C-1} (合計 n)

色間距離 $w_{i,j}$ ($0 \leq i, j \leq C-1$)

グラフ条件の例

$n = 14$ $d = 3$

$C = 3$

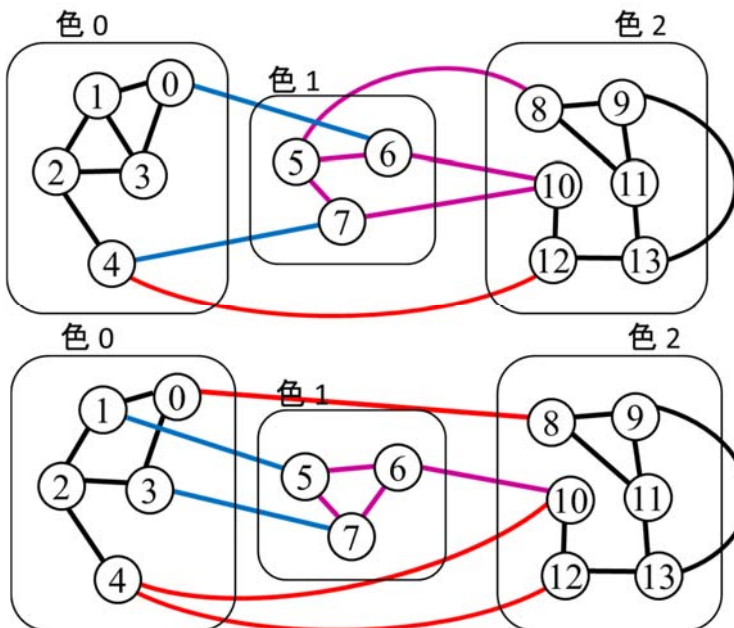
$n_0 = 5, n_1 = 3, n_2 = 6$

色 0 1 2

0	1	2	9
1	2	3	3
2	9	3	1

色間距離

たとえば, $2 \rightarrow \dots \rightarrow 12$ を考えると



$2 \rightarrow 4 \rightarrow 7 \rightarrow 10 \rightarrow 12$ の経路で, 距離 7

より短い道

$2 \rightarrow 4 \rightarrow 12$ の経路で, 距離 10

最短経路

このグラフ条件を満たすグラフの例

競技方法

木曜の午後にガチで競います！
競技時間(2時間予定)内で競います！

- ・ ぐっかい小さなグラフ設計問題の 9 個 の問題例に対して 競技時間内によりよいグラフを提出 submit すべし
- ・ TSUBAME の1計算ノード, 1GPU を占有して使ってよい
- ・ 何回 submit してもよい. いろいろな戦略を使ってよい
- ・ よりよい解をより多くの問題例に対して submit すべし



評価方法

- ・ 各問題例ごとに正解 & ASPL の小さい順に順位を決める
- ・ 同じ ASPL 値の解の場合には, submit 時刻の早い順
- ・ 各問題例ごとに, 競技時間の終了時の順位 1 位~10 位まで, 25, 18, 15, 12, 10, 8, 6, 4, 2, 1 点獲得できる
- ・ その合計で順位を決める

本番 !!

これが競技に使った問題例です

problem.1 $n = 1024$ $d = 4$ $C = 2$	problem.2 $n = 512$ $d = 16$ $C = 3$	problem.3 $n = 1024$ $d = 8$ $C = 3$
problem.4 $n = 2048$ $d = 4$ $C = 3$	problem.5 $n = 2048$ $d = 8$ $C = 3$	problem.6 $n = 2048$ $d = 16$ $C = 3$
problem.7 $n = 512$ $d = 4$ $C = 2$	problem.8 $n = 512$ $d = 8$ $C = 3$	problem.9 $n = 1024$ $d = 16$ $C = 3$

正確には

1024	← n
16	← d
3	← C
42 794 188	← $n_0 n_1$
1 6 7	← $w_{00} w_{01} w_{02}$
6 1 8	← $w_{10} w_{11} w_{12}$
7 8 1	← $w_{20} w_{21} w_{22}$

そして... 勝負の結果は？

チームは配布
のチームリスト
掲載順です

チーム名

16:09:17

東

西

Sample 見本

moy MIN

KISS	0
HolySun	0
Chairman	0
KAR004	0
moyasi	25 ←-1
SFcoders	0
T2	0
burdens	0
ReewNen	0
ecowheet	0
tsuraMI	0
Ksanteam	0
GhostDiv	0
iHeartC	0
Suken	0
chubu	0
kingyo	0
MINAMI	25 ←-2
sunaba	0
VitaminR	0

総点

00:07

そして... 勝負の結果は？

チームは配布
のチームリスト
掲載順です

チーム名

17:16:19

東

西

Sample 見本

KISS	45 ←-3
HolySun	65 ←-1
Chairman	58 ←-2
KAR004	45
moyasi	22
SFcoders	35
T2	22
burdens	28
ReewNen	40
ecowheet	30
tsuraMI	25
Ksanteam	43
GhostDiv	43
iHeartC	30
Suken	24
chubu	10
kingyo	35
MINAMI	22
sunaba	43
VitaminR	33

総点