

筆答専門試験科目 (午前)

2020 大修

物理学系

時間 9 : 3 0 - 1 1 : 3 0

## 物 理 学 (午 前)

受 験 番 号

### 注意事項

1. 次ページ以降の 3 題すべてに解答せよ。
2. 答案用紙は 3 枚である。
3. 解答は 1 題ごとに該当する答案用紙に記入せよ。
4. 各答案用紙には必ず受験番号を記入せよ。
5. 答案用紙は, 解答を記入してないものも含めてすべて提出せよ。
6. 問題冊子および計算用紙の第 1 ページに受験番号を記入せよ。
7. 問題冊子および計算用紙は回収するので持ち帰らないこと。

## 1

太陽を原点とした平面内において質量  $m$  の人工衛星が推力を停止させた状態で太陽の周りを回っている。太陽の質量を  $M$  とし、太陽が受ける人工衛星からの重力による影響は無視できるものとする。原点を中心とした極座標  $(r, \phi)$  を用いて、時刻  $t$  における人工衛星の位置を表す。以下の間に答えよ。万有引力定数は  $G$  とする。問 (1)(6) については答のみ記すこと。

- (1) 人工衛星の運動方程式を  $r$  方向成分と  $\phi$  方向成分に分けて書け。
- (2) 人工衛星の角運動量の大きさ  $L$  が保存していることを示せ。
- (3) 問 (1)(2) の結果から  $\phi$  座標を消去すると、運動方程式は  $r$  のみの関数  $U$  を用いて、

$$m \frac{d^2 r}{dt^2} = - \frac{dU}{dr}$$

と書くことができる。角運動量の大きさを  $L$  とし、 $U$  を  $r$  と  $L$  を用いて表せ。ただし無限遠で  $U$  が 0 になるように定義する。この  $U$  は、人工衛星の 2 次元運動を  $r$  方向の 1 次元運動とみなしたときの有効ポテンシャルエネルギーである。

- (4) この人工衛星が楕円軌道を描いている。人工衛星の角運動量の大きさを  $L_1$ 、全エネルギーを  $E_1$  とする。楕円の長軸半径を求めよ。
- (5) 問 (4) の人工衛星が、遠日点で燃焼ガスを瞬間的に放出することで推力を得て加速し、楕円軌道と同じ平面内の円軌道に軌道修正した。問 (4) の  $L_1$  と  $E_1$  を用いて、軌道修正後の人工衛星の全エネルギー  $E_2$  を表せ。ただし、ガス放出前後で人工衛星の質量変化は無視できるものとする。
- (6) 問 (4) における有効ポテンシャルエネルギーを  $U_1$ 、問 (5) における有効ポテンシャルエネルギーを  $U_2$  とする。 $U_1$  および  $U_2$  を  $r$  の関数として同一のグラフ上に図示せよ。問 (4) で用いた  $E_1$ 、問 (5) で用いた  $E_2$ 、および問 (5) における円軌道の軌道半径  $r_2$  をグラフの中に書き込むこと。



2

以下の問に答えよ。但し、真空の誘電率を  $\epsilon_0$  とする。(5) は答のみ記せ。

[A] 図1のように、真空中に電荷密度  $\rho$  ( $\rho > 0$ ) の電荷が原点  $O$  を中心とした半径  $a$  の球内に一様分布している。

- (1) 原点  $O$  からの距離  $r$  における電場の大きさ  $E(r)$  を求めよ。
- (2) 一様電荷とその周りの空間を含む系全体がもつ静電エネルギー  $U$  を求めよ。

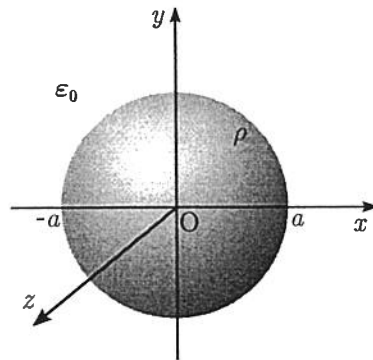


図 1

[B] 次に図2のように、前問の一様電荷分布の内部に、 $x$  軸上、 $x = x_0$  を中心とした半径  $b$  の内部が真空の球状空洞を作る。空洞は全て半径  $a$  の球の内部にあるとする ( $-a + b < x_0 < a - b$ )。

- (3) 空洞内の任意の点  $P(x, y, z)$  における、電場の  $x, y, z$  成分  $E_x, E_y, E_z$  をそれぞれ求めよ。
- (4) 空洞内部全体の静電エネルギー  $U_{in}$  を求めよ。

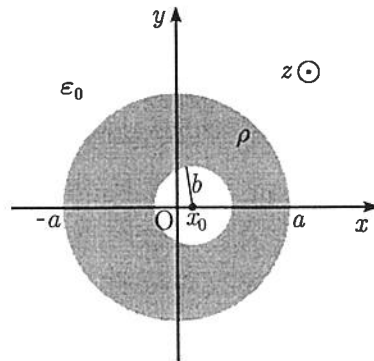


図 2 ( $z$  軸の正の向きから見た  $z = 0$  の断面図)

- [C] 図3のように、真空中に原点  $O$  を中心に半径  $a$  の球形導体をおき、正電荷  $+Q$  を与える。その外側に原点  $O$  を中心とした球殻形の誘電体をおく。原点  $O$  から誘電体の内側の面、外側の面までの距離をそれぞれ  $b, c$  とする。誘電体の誘電率は  $\epsilon$  である。
- (5) 原点  $O$  からの距離  $r$  の点における電束密度の大きさ  $D(r)$ 、および電場の大きさ  $E(r)$  を求めよ。またそれぞれの概形を図示せよ。
- (6) 誘電体内では分極が起こる。誘電体の原点  $O$  に近い内側の面に誘起される分極電荷面密度  $\sigma$  を求めよ。
- (7) この系は孤立したコンデンサとみなすことができる。静電容量  $C$  を求めよ。

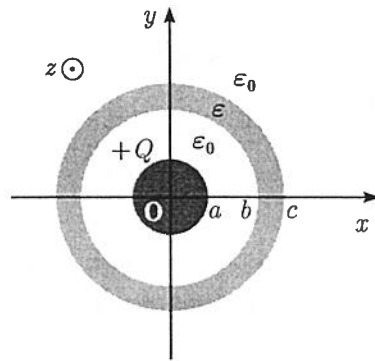


図3 ( $z$  軸の正の向きから見た  $z = 0$  の断面図)

3

以下の文章の空欄に当てはまる適切な数または数式を答えよ。解答には、プランク定数  $h$  ではなく、換算プランク定数  $\hbar = h/(2\pi)$  を用いること。

- [A] 質量  $m$ , 角振動数  $\omega$  の 1 次元調和振動子のラグランジアンは以下のように与えられる。

$$L = \frac{m}{2} \dot{x}^2 - \frac{m\omega^2}{2} x^2$$

- (1) 上のラグランジアンに対応するハミルトニアンは  $H(p, x) = \frac{p^2}{2m} + \frac{m\omega^2}{2} x^2$  である。正準量子化により  $x, p$  を演算子  $\hat{x}, \hat{p}$  に置き換える。 $\hat{x}, \hat{p}$  は、正準交換関係  $[\hat{x}, \hat{p}] = i\hbar$  を満たす。生成演算子  $\hat{a}^\dagger$  及び消滅演算子  $\hat{a}$  を以下のように導入する。

$$\hat{a}^\dagger = \frac{1}{\sqrt{2\hbar}} \left( \sqrt{m\omega} \hat{x} - \frac{i}{\sqrt{m\omega}} \hat{p} \right), \quad \hat{a} = \frac{1}{\sqrt{2\hbar}} \left( \sqrt{m\omega} \hat{x} + \frac{i}{\sqrt{m\omega}} \hat{p} \right)$$

このとき  $[\hat{a}, \hat{a}^\dagger] = \square{\text{あ}}$  であり,  $\hat{H}$  を  $\hat{a}^\dagger, \hat{a}$  を用いて表すと  $\hat{H} = \square{\text{い}}$  となる。また,  $\hat{a}^\dagger, \hat{a}$  の交換関係を用いると,  $[\hat{H}, \hat{a}^\dagger] = \square{\text{う}}, [\hat{H}, \hat{a}] = \square{\text{え}}$  となる。

- (2)  $\hat{a}_H^\dagger(t), \hat{a}_H(t)$  をハイゼンベルグ描像での生成演算子, 消滅演算子とする。ここでハイゼンベルグ描像での演算子  $\hat{O}_H(t)$  とは, シュレーディンガー描像の演算子  $\hat{O}_S$  を,  $\hat{O}_H(t) = \exp\left(\frac{i}{\hbar} \hat{H} t\right) \hat{O}_S \exp\left(-\frac{i}{\hbar} \hat{H} t\right)$  のように時間発展させたものである。生成・消滅演算子に対するハイゼンベルグ方程式は

$$\frac{d}{dt} \hat{a}_H^\dagger(t) = \square{\text{お}} \hat{a}_H^\dagger(t), \quad \frac{d}{dt} \hat{a}_H(t) = \square{\text{か}} \hat{a}_H(t)$$

となる。初期条件  $\hat{a}_H^\dagger(0) = \hat{a}^\dagger, \hat{a}_H(0) = \hat{a}$  を使うと, この方程式の解は

$$\hat{a}_H^\dagger(t) = \square{\text{き}}, \quad \hat{a}_H(t) = \square{\text{く}}$$

となる。したがって, ハイゼンベルグ描像での位置演算子  $\hat{x}_H(t)$  は

$$\hat{x}_H(t) = \square{\text{け}} \hat{a}^\dagger + \square{\text{こ}} \hat{a}$$

となる。

- [B] 上の調和振動子に時刻  $t = 0$  で外部から撃力を加えたとする。対応するラグランジアンは以下のように与えられる。

$$L = \frac{m}{2} \dot{x}^2 - \frac{m\omega^2}{2} x^2 + F(t)x, \quad F(t) = F_0 \delta(t)$$

ここで  $F_0$  は定数,  $\delta(t)$  はディラックのデルタ関数である。

- (3) ハイゼンベルグ描像での位置演算子  $\hat{x}_H(t)$ , 運動量演算子  $\hat{p}_H(t)$  に対するハイゼンベルグ方程式から  $\hat{p}_H(t)$  を消去すると,

$$\frac{d^2}{dt^2} \hat{x}_H(t) = \boxed{\text{さ}}$$

となる。

- (4)  $t = 0$  を境にして,  $\hat{x}_H(t)$  は

$$\lim_{\epsilon \rightarrow +0} (\hat{x}_H(\epsilon) - \hat{x}_H(-\epsilon)) = \boxed{\text{し}}, \quad \lim_{\epsilon \rightarrow +0} \left( \frac{d}{dt} \hat{x}_H(\epsilon) - \frac{d}{dt} \hat{x}_H(-\epsilon) \right) = \boxed{\text{す}}$$

を満たす。

- (5)  $t < 0$  では, ハイゼンベルグ方程式の解は問 (2) で求めたように

$$\hat{x}_H(t) = \boxed{\text{け}} \hat{a}^\dagger + \boxed{\text{こ}} \hat{a}$$

と書くことができる。同様に  $t > 0$  でのハイゼンベルグ方程式の解は  $t > 0$  での生成・消滅演算子  $\hat{b}^\dagger, \hat{b}$  を用いて

$$\hat{x}_H(t) = \boxed{\text{け}} \hat{b}^\dagger + \boxed{\text{こ}} \hat{b}$$

と書くことができる。このとき問 (4) で求めた条件を  $\hat{b}^\dagger, \hat{b}$  について解くと

$$\hat{b}^\dagger = \boxed{\text{せ}}, \quad \hat{b} = \boxed{\text{そ}}$$

が得られる。

- (6)  $t < 0$  で考えている系が基底状態  $|0\rangle$  であったとする (即ち  $\hat{a}|0\rangle = 0$ )。このとき  $t > 0$  では

$$\langle 0 | \hat{x}_H(t) | 0 \rangle = \boxed{\text{た}}, \quad \langle 0 | (\hat{x}_H(t) - \boxed{\text{た}})^2 | 0 \rangle = \boxed{\text{ち}}$$

となる。ここで,  $|0\rangle$  は  $\langle 0|0\rangle = 1$  と規格化されているものとする。

- (7)  $t < 0$  で考えている系が第1励起状態  $|1\rangle$  であったとする。このとき  $t > 0$  では

$$\langle 1 | \hat{x}_H(t) | 1 \rangle = \boxed{\text{つ}}, \quad \langle 1 | (\hat{x}_H(t) - \boxed{\text{つ}})^2 | 1 \rangle = \boxed{\text{て}}$$

となる。ここで,  $|1\rangle$  は  $\langle 1|1\rangle = 1$  と規格化されているものとする。

1. The first part of the document discusses the importance of maintaining accurate records of all transactions.

2. This section outlines the various methods used to collect and analyze data.

3. The following table provides a summary of the key findings from the study.

4. The data indicates that there is a significant correlation between the variables studied.

5. The results suggest that the proposed model is effective in predicting the outcomes.

6. The study concludes that further research is needed to validate these findings.

7. The authors thank the funding agencies for their support in conducting this research.

8. The authors are also grateful to the participants for their valuable input.

9. The document is organized into several sections, each addressing a different aspect of the study.

10. The methodology section describes the experimental design and data collection process.

11. The results section presents the statistical analysis and the interpretation of the data.

12. The discussion section explores the implications of the findings and their practical applications.

13. The conclusion summarizes the main points and offers suggestions for future research.

14. The document is intended for a professional audience and provides a comprehensive overview of the study.

15. The authors have taken care to ensure the accuracy and reliability of the information presented.

16. The document is a result of a collaborative effort and reflects the collective insights of the team.

17. The authors hope that this document will contribute to the understanding of the subject matter.

18. The document is available for review and feedback from interested parties.

19. The authors are available for contact regarding any queries or concerns.



筆答専門試験科目（午後）

2020 大修

物理学系

時間 13:30-15:30

## 物理学（午後）

受験番号

### 注意事項

1. 次ページ以降の3題すべてに解答せよ。
2. 答案用紙は3枚である。
3. 解答は1題ごとに該当する答案用紙に記入せよ。
4. 各答案用紙には必ず受験番号を記入せよ。
5. 答案用紙は、解答を記入していないものも含めてすべて提出せよ。
6. 問題冊子および計算用紙の第1ページに受験番号を記入せよ。
7. 問題冊子および計算用紙は回収するので持ち帰らないこと。

## 1

[A] 以下の行列  $A$  について考える。

$$A = \begin{pmatrix} 1 & 3 & 6 \\ 0 & 2 & 2 \\ -1 & 3 & 3 \end{pmatrix}$$

行列  $A$  の特性多項式  $\Phi(\lambda)$  を以下のように定義する。

$$\Phi(\lambda) \equiv \det(\lambda I - A)$$

ここで、 $I$  は単位行列であり、 $\det$  は行列式を取ることを表す。

- (1)  $\Phi(\lambda) = 0$  を解くことにより、行列  $A$  の固有値  $\lambda_1, \lambda_2, \lambda_3$  ( $|\lambda_1| \leq |\lambda_2| \leq |\lambda_3|$ ) を求めよ。また、 $\lambda_1, \lambda_2, \lambda_3$  に対応する固有ベクトル  $u_1, u_2, u_3$  を求めよ。ただし、固有ベクトルは大きさ 1 に規格化し、また、第 1 成分は正またはゼロとせよ。答のみを記せ。
- (2) 行列  $A$  を特性多項式に代入した行列  $\Phi(A)$  を求め、簡潔に書き下せ。ただし、 $\lambda$  の多項式  $a_0 + a_1\lambda + \cdots + a_m\lambda^m$  ( $a_0, a_1, \dots, a_m$  は定数) に行列  $A$  を代入したものは  $a_0I + a_1A + \cdots + a_mA^m$  で与えられる。
- (3) 次の行列の成分を簡潔に書き下せ。

$$f(A) \equiv A^5 - 5A^4 + 6A^3 + A^2 + 3A$$

[B]  $t > 0$  で定義されている関数  $f(t)$  に対するラプラス変換  $F(s) = \mathcal{L}[f(t)]$  を以下のように定義する。ただし、 $s$  の定義域は以下の積分が収束する領域のみを考える。

$$F(s) \equiv \int_0^{\infty} e^{-st} f(t) dt \quad (= \mathcal{L}[f(t)])$$

- (4)  $\cos t, \sin t, e^{at}$  ( $a$  は定数) に対するラプラス変換、 $\mathcal{L}[\cos t], \mathcal{L}[\sin t], \mathcal{L}[e^{at}]$  をそれぞれ求めよ。ただし、引数は  $s$  とする。
- (5) 関数  $g(t)$  を以下のように定義する。

$$g(t) \equiv \int_0^t e^{t-\tau} f(\tau) d\tau$$

$g(t)$  に対するラプラス変換  $G(s)$  を、 $f(t)$  に対するラプラス変換  $F(s)$  を用いて簡潔に書き下せ。

- (6) 以下の方程式の解  $h(t)$  ( $t > 0$ ) をラプラス変換を用いて求めよ。

$$h(t) - \int_0^t e^{t-\tau} h(\tau) d\tau = 5 \cos t$$



## 2

3次元立方格子における原子の熱振動について考える。各原子が格子点への復元力により独立に単振動しているものと近似するとき、系のハミルトニアンは以下のように書くことができる。

$$H = \sum_{i=1}^N \left( \frac{\mathbf{p}_i^2}{2m} + \frac{1}{2} m \omega^2 \mathbf{r}_i^2 \right)$$

ここで、 $i$ 番目の原子の格子点からの変位を  $\mathbf{r}_i [= (x_i, y_i, z_i)]$  とし、それに共役な運動量を  $\mathbf{p}_i [= (p_{xi}, p_{yi}, p_{zi})]$  とする。また、 $m$  は原子の質量、 $\omega$  は角振動数、 $N$  は原子数である。温度を  $T$ 、ボルツマン定数を  $k_B$  として以下の間に答えよ。

- (1) 原子の運動を古典的に考えた場合、この系の分配関数を求めよ。必要であれば以下の積分の公式を用いてもよい。

$$\int_{-\infty}^{\infty} e^{-ax^2} dx = \sqrt{\frac{\pi}{a}} \quad (a > 0)$$

- (2) 古典的に考えた場合の系の比熱を求めよ。答のみを記せ。  
 (3) 原子の運動を量子力学的に考えた場合、この系の分配関数を求めよ。ここで、以下のハミルトニアンで与えられる質量  $m$ 、角振動数  $\omega$  の1次元調和振動子

$$H = \frac{p^2}{2m} + \frac{1}{2} m \omega^2 x^2$$

のエネルギー準位が

$$E_n = \left( n + \frac{1}{2} \right) \hbar \omega \quad (n = 0, 1, 2, \dots)$$

で表されることを用いてもよい。

- (4) 量子力学的に考えた場合の系の比熱を求めよ。  
 (5) 量子力学的に考えた場合、系の比熱の高温極限の値、ならびに低温における漸近形を求めよ。さらに、比熱の温度依存性の概形を描け。  
 (6) 古典的に考えた場合と、量子力学的に考えた場合を比較したとき、系の比熱の低温における振る舞いが異なる物理的な理由を説明せよ。  
 (7) この系に  $z$  方向の異方性を加えたとき、ハミルトニアンは以下のように変化した。

$$H' = \sum_{i=1}^N \left[ \frac{\mathbf{p}_i^2}{2m} + \frac{1}{2} m \omega^2 (x_i^2 + y_i^2) + \frac{1}{2} m \Omega^2 z_i^2 \right]$$

ここで、 $\Omega \gg \omega$  である。量子力学的に考えた場合の系の比熱を求めよ。答のみ記せ。さらに、比熱の温度依存性の概形を描け。



3

電磁波の検出に関する以下の問に答えよ。

- (1) 有効数字 2 桁で表した以下の物理定数について、例に倣って①～③の空欄に適切な整数を埋めよ。

例 光速	=	$3.0 \times 10^{\square}$ [m/s]	<span style="border: 1px solid black; padding: 2px;">8</span>
電気素量	=	$1.6 \times 10^{\square}$ [C]	<span style="border: 1px solid black; padding: 2px;">①</span>
電子の質量	=	$9.1 \times 10^{\square}$ [kg]	<span style="border: 1px solid black; padding: 2px;">②</span>
プランク定数	=	$6.6 \times 10^{\square}$ [J/s]	<span style="border: 1px solid black; padding: 2px;">③</span>

- (2) 図1は電磁波の通称名を波長順に並べたものである。図中の空欄④と⑤に該当する名称を記せ。また、原子核の励起状態の緩和過程、および原子の外殻電子の励起状態の緩和過程で発生する電磁波として最も適切なものを、図1の④と⑤も含む通称名の中から選び、それぞれを解答欄⑥と⑦に記せ。
- (3) 波長  $6.3 \times 10^{-7}$  [m] の光の色を次の中から1つ選べ。白, 赤, 緑, 青, 紫。  
また、この光の振動数 [Hz] および1光子のエネルギー [J] を計算せよ。
- (4) 可視光の検出器である Si フォトダイオードの動作原理を簡潔に述べよ。
- (5) 図2は可視光を高感度で検出するための検出器の動作を説明するための概念図である。図中の K,  $D_1 \sim D_9$ , A はそれぞれカソード, ダイノード, アノードと呼ばれる電極で,  $R_1 \sim R_{10}$  は  $100$  [k $\Omega$ ] の抵抗である。カソードと GND (接地) 間に  $V = -2.0$  [kV] の電圧がかかっている状態で1光子が入射すると、アノードには約  $10^7$  個の電子群が時間幅  $1$  [ns] 程度のパルスとして到達する。この検出器の名称と④および⑤の部分の役割を物理過程を明記して簡潔に述べよ。また、この装置の長さを  $10$  [cm] として光子が入射してから電子が③部のアノードに到着するまでの時間を有効数字1桁で概算せよ。
- (6) 前問(5)の装置に光子が1個入射した際の信号出力を入力抵抗  $50$  [ $\Omega$ ] のオシロスコープで観測したときの電圧波形の概形をグラフで示せ。横軸, 縦軸のスケールを入れること。ただし、アノードと GND 間をコンデンサとみなした時の静電容量を  $2.0 \times 10^{-10}$  [F] とする。

(7) この検出器は検出部がガラス管に封じ込められていて、内部の圧力は  $10^{-3}$  [Pa]以下に保たれている。このような真空度が要求される物理的要因について述べよ。

(8) 次に  $\gamma$  線領域の光子の検出について考えよう。 $\gamma$  線の検出器としてよく用いられる Si 半導体検出器では、1 光子ごとのエネルギー分析が可能である。問(4)および問(5)の検出器を使った可視光の検出過程と比較して、Si 半導体検出器において  $\gamma$  線領域の 1 光子のエネルギー分析が可能となる理由を述べよ。

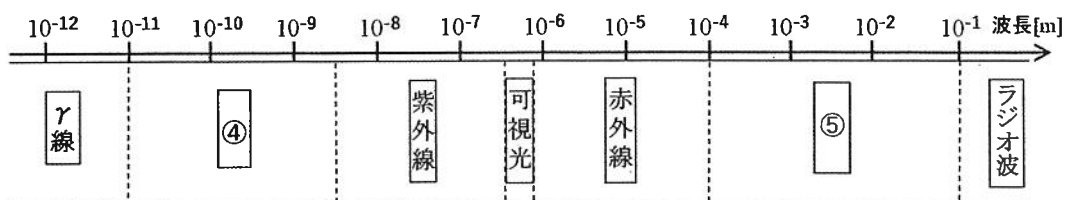


図 1

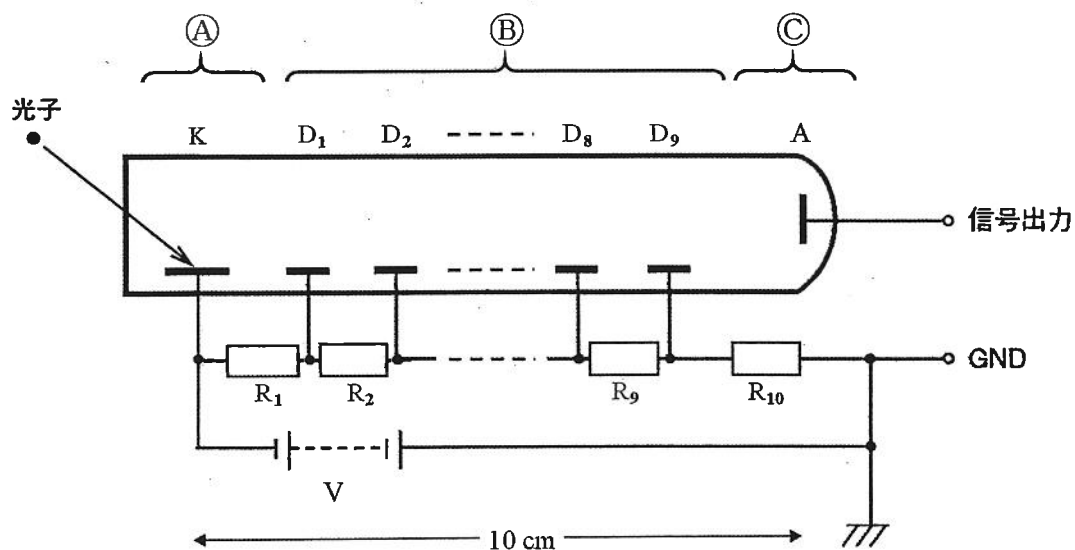


図 2

